

1 285 « ».

2 (7—95 26 1995 .) :

3 , 16.05.96 317 4568—95 -

1 1997 .

4 4568-83

, -

1
2
3
4
5
6
7
8

..... 1

..... 1

.....

.....

.....

.....

.....

.....

00 OS Lh Lh 4^ NJ

..... 9

..... 11

..... 12

Potassium chloride.
Specifications

1997—07—01

1

2

:

12.1.005—88

12.1.007—76

12.4.013—85

1770—74

2226—88

3826—82

7328—82

9147—80

10354—82
14192—77
15846—79

17811—78

19433—88
20015—88
20851.3—95

20851.4—75

21560.0—82

21560.1—82

21560.3—82

21560.5—82

23954—80
24104—88

24597—81

25336—82

26663—85

3

3.1

3.2

3.3

- . - -
-

, « » . -

3.4

4

4.1

3-

12.1.007.

4.2

, .

— 5 / 3 12.1.005. -

— 0,1 / 3.
— 560 / .

4.3

, , - . -

19433, 5, ,

0,35

4.4

, . -

-82 , -2 , « -2», « »
12.4.013.

4.5

, -

5

5.1 — 23954 , -

5.1.1 -

5.1.2 , -
, 10 , 20

5.1.3 , -
, -

— :

— ;

— - ;

— ;

— ;

— ;

— -

5.1.4 , 3 % ,

5.2 , .6

6

6.1

6.1.1 , 21560.0, 1.3. ,

6.1.2 , 21560.0, 1.4. ,

6.1.3 , 21560.0, 1.5.

6.1.4 , -

5.1.4 , 50 .

6.1.5 21560.0, 1.7.

6.2 21560.0, 2. -

6.3

21560.0,

3.

6.3.1

20851.3

20851.4

6.3.2

6.4

6.5

3, 6 7.

20851.3,

20851.3,

3.

20851.4,

6.6

1, 2 6.

20851.4,

1.

6.7

(

)

-

21560.1.

3826,

1; 4 6.

6.8

(

)

21650.3.

6.9

21560.5.

7

7.1

-

7.2

-

,

-

2226 (

),

17811

50

±1 .

—

7.3

,

15846.

7.4

,

,

10354,

, , 0,060 , 3

±2 %

2226,

15

7 5

-

- , - , -1,0

-1,0

7 6

()

—

14192

—

—

—

—

7 7

(KjO)

—

—

—

—

—

—

7 8

—

—

—

—

—

—

—

—

(« »)

7.9
 ,

7.10
 7.10.1
 24597 26663.

7.11
 ,

7.12
 — —

— — ;
 — — ;

7.13
) (,
) ,

8

8.1
 — —

8.2 — 6

()

0,01—0,4 %

.1

.2

24104 200 24104 4- 2- 500 -500

24104 2- 7328 800

-1-250 29/32 25336

-2—100 25336

1-29/32-14/23 25336

-1-250-29/32 25336

1 — 10(50,100) 1770

75 9147

20015

1

3 2 4

7

.4 100,0 4-

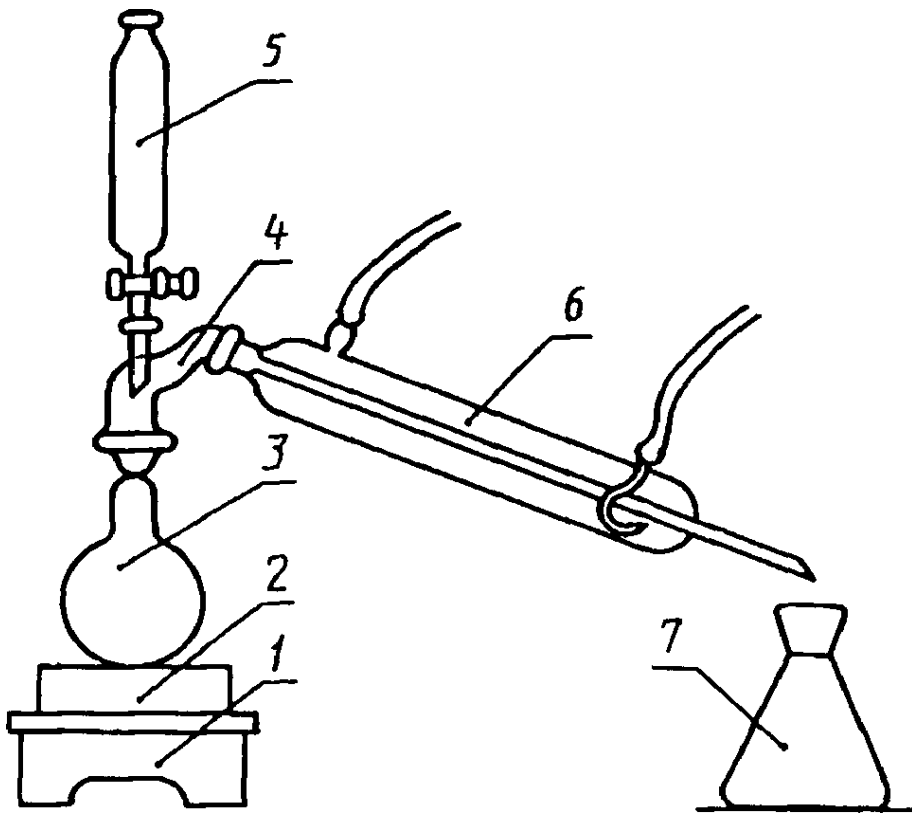
() 5—6 5—10 5, 100—200 3

5 5 5 3

5 3 10—15 3

2- 3—5 3

25—30



1—, 2—, 3—, 4—, 5—, 6—, 7—

1

2-

.5

%,

,00, < ,)

mi—

m2—

0,01 %

— 0,95

30—80 %,

2-

(20±5) "

()

' ()

1

1- 2- 1- 2- 1,0 2,0 3,0 1,0 2,0 3,0	21 8411 0100 21 8411 0130 21 8411 0140 21 8411 0300 21 8411 0330 21 8411 0340 23 8722 0410 23 8722 04 23 8722 0412 23 8722 0413 23 8722 0440 23 8722 0441 23 8722 0442 23 8722 0443

()

58—60% — 2 -

(, ,) - -

(2—4)

— —15—25 1 2;

— , —10 1 2; —10—20 1 2;

— , —10—15 1 2.

— —100—150 ;

— —50—70 . 30 1 2

— , , , —15—30 1 2.

