



,

25772—83

Steel guardrailing of stairways, balconies and roofs. General specifications

25772—83

52 6200

01.01.84

1.1.

. 1.

1

<p>— : — — — : — — — ; — 30 — . 30 — ● —</p>	<p>. / / / / 0</p>
--	------------------------------

©

©

, 1983
, 1994

—
—

:

./ * — 9818.

1.2.

:

—

—

);

;

(

(

-

).

1.3.

.2.

-

		<i>h</i>	'	
/ hOM	900	800	150	300
./	1200	1100		
/		1180	100	—
	900	800	150	300
	1200	1100		
		1180	100	
	1000	900	110	300
	1100	1000		
	1200	1180	100	—
		1100	110	300
	600		300	

(, *h*,)

-

- 1.4. -
- 1.5. , -
- 1.6. -

— .

(. 1.1)

(L,),

(. 1.2)

2700 -

900 , ;

27.12—27.9 25772—83

2400 1200 , ;

— 24.12 25772—83

600 , , ; 3800

— 38.6 25772—83

2.

- 2.1. -
- , 23118, -
- 2.2. , -

- , -

2.3.

2.01.07.

2.4.

-23.

2.5.

III-18.

2.6.

2.7.

2.8.

2.9.

. 3.

3

L:

1500

. 1500 » 3900 »
> 3900 » 7200 »

300 (;)

(())

±2
±3
±4
±2
±1
4
3

L:

1500

. 1500 » 3900 »
> 3900 » 7200 >

1
3
5

2.10.

2.03.11.

3.

3.1.

— ;
— ;
—

23118.

3.2.

4.

4 .

- ,

4.2.

200

5 %

4.3.

5

, , , ,

4.4.

2.3

4.5.

5.

5.1.

(. 2.2)

, - -

5.2. . 2.3
, -

5.3. -
-

5.4. — (. 2.5)

5.5. III-18.
(, 2.9) -

427 2 7502,
166.

5.6. (. 2.9) -
1 ,

, 427. , -
-

5.7. (. 2.9) -
1 , , -
427. , -
-

5.8. (. 2.9) -
427

5.9. (. 2.10) — 3,04.03.

6. , ,

6.1. - , -

3000 . -

6.2. 21650 24597.
 , ,
 :
 — ;
 — () ;
 — ;
 — ;
 — () ;
 — .

14192.
 6 , 6.2. (, . 1).
 6.3.
 , :
 — ;
 — ;
 — ;
 — () ;
 — ;
 — ;
 — ;
 — ;

6.4.
 .
 50 1000 , 100
 .
 20 100 .

6.5.
 . 6.4.
 ,
 .

6.6.

— 1,

— 2

15150.

6.5, 6.6. (, . 1).

7.

7.1.

23118

3.03.01.

7.2.

-

>

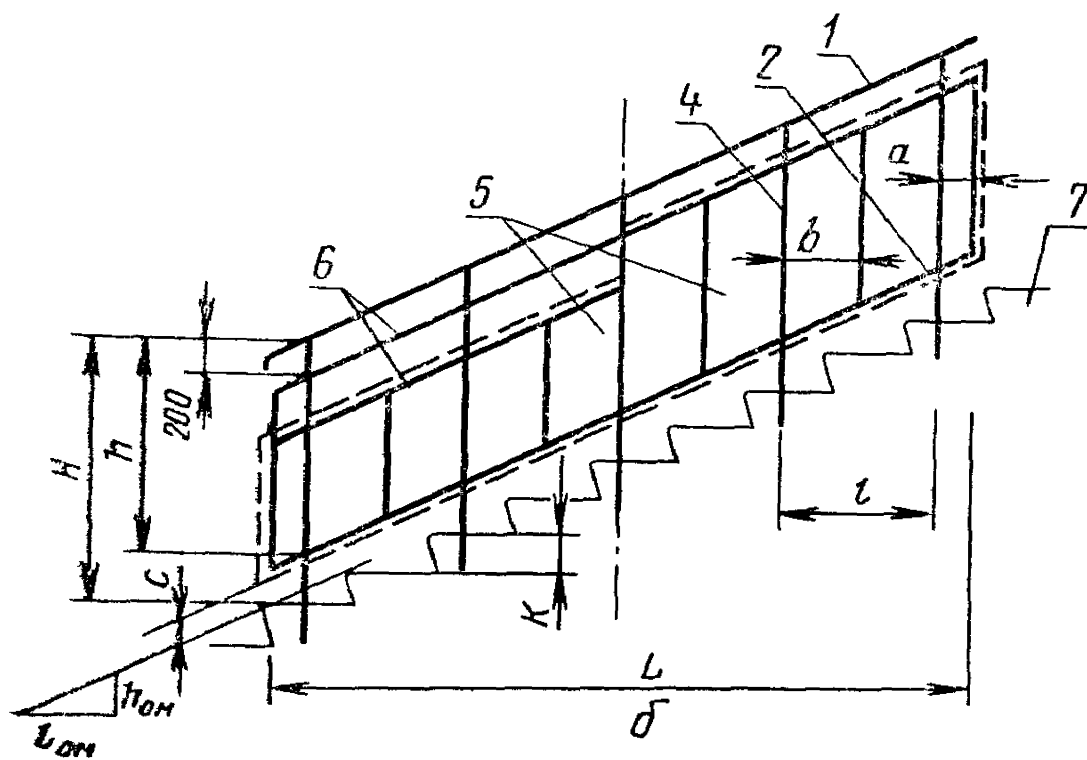
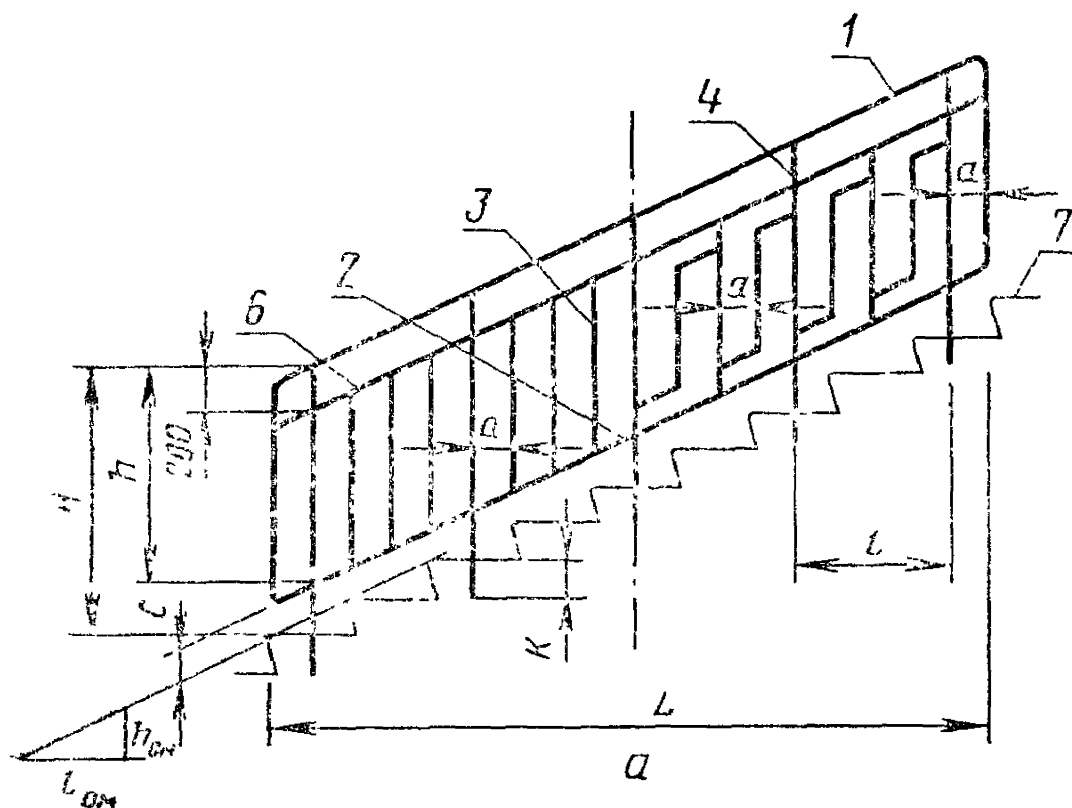
. 4.

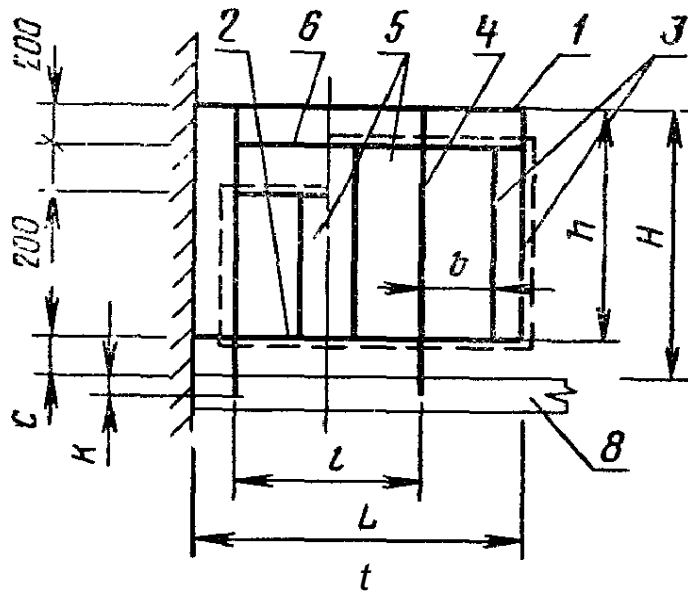
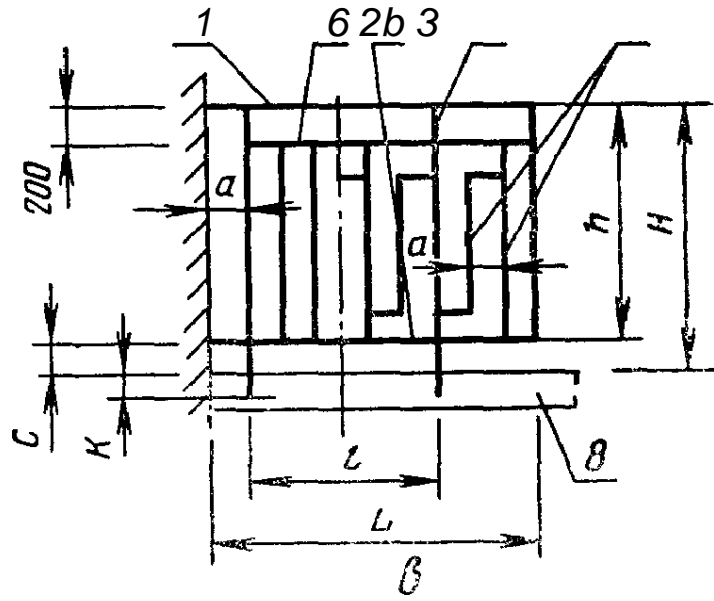
4

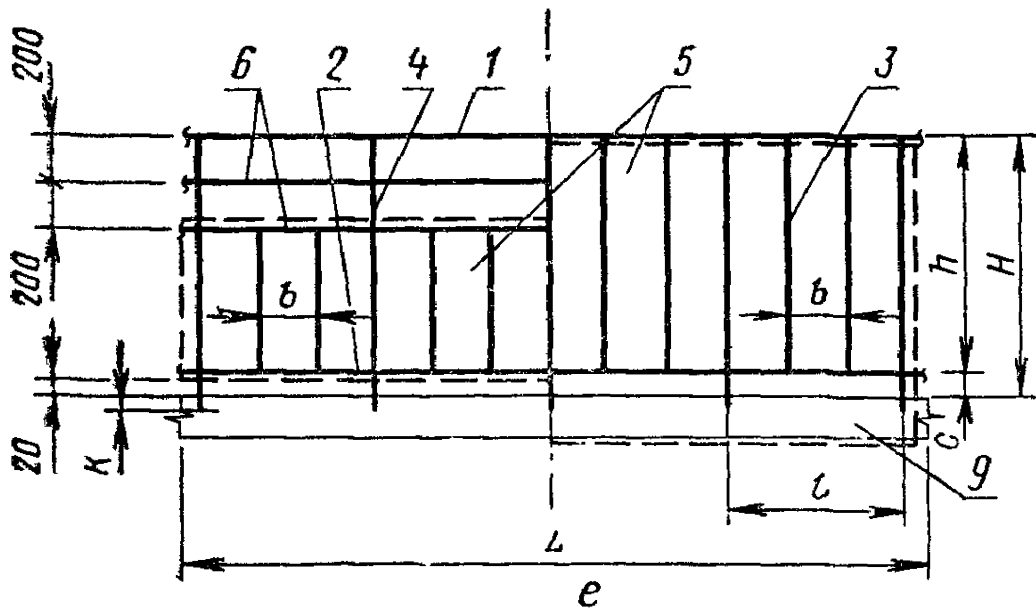
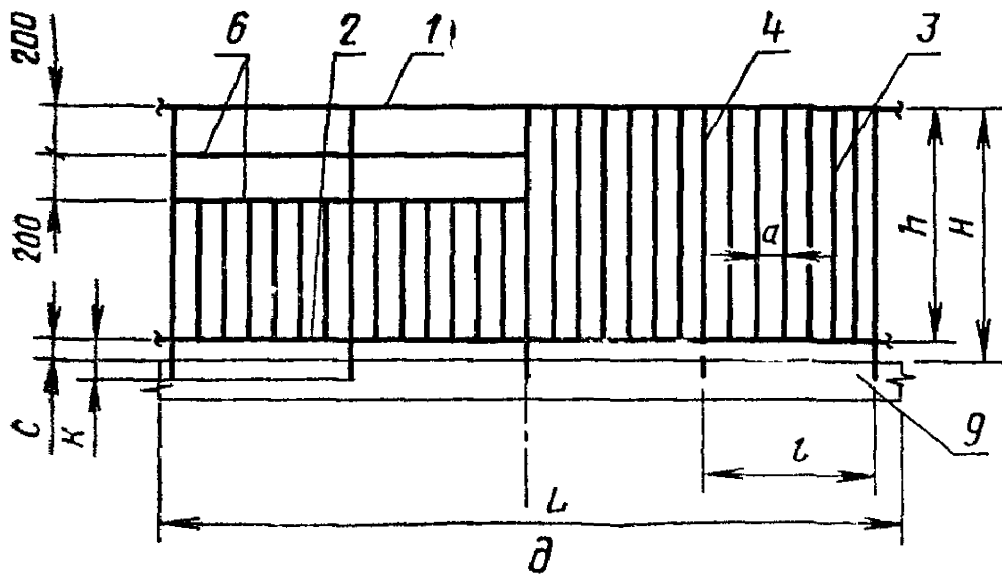
	it 1
/ /iom> / , , , , / / ,	100 20

-

ПРИМЕРЫ ОГРАЖДЕНИЙ ЛЕСТНИЦ, БАЛКОНОВ И КРЫШ







1. -
() -

· · , ; · · (;) ;
· · ; · · ; · · ; · · -
; · · -

2. -

18.04.83 72

3. — 1995 ., — 5

4. -

5. - -

166—89 427—75 7502—89 9818—85 14192—77 15150—69 21650—76 23118—78 24597—81 2.01.07—85 2.03.11—85 3.03.01—87 3.04.03—85 -23—81 III-18—75	5.5 5.5—5.8 5.5 1.1 6.2 6.6 6.1 2.1, 3.1, 7.1 6.1 2.3 2.10 7.1 5.9 2.4 2.5, 5.4

6. (1994 .) -
1989 . (8—89) 1, -

. 23.03.94.	. new. 18.04.94.	. new. . 0,93.	. - . 0,93.
	. - . . 0,83.	609	. 1224.
«	»	, 107076,	, 256. . 687 ., 14.