



11

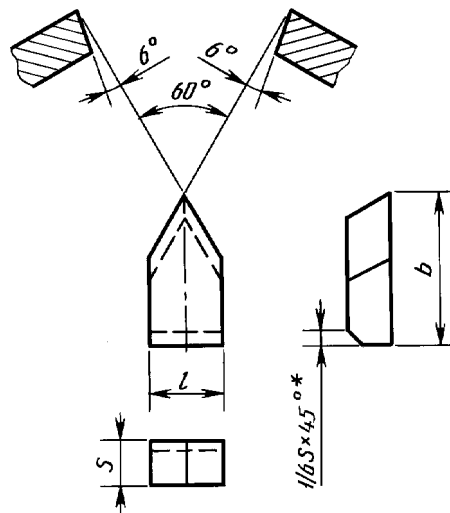
25398-90

Hard metal brazed tips, type 11. Design and dimensions

25.100
77.160
19 6000

01.07.93

- 1.
- 2.
- .1.



*

1

	<i>l</i>	<i>b</i>			
11130	3	10	2,5	2, 8	1, 3, 4, 5, 9, 10, 11
11150	4	12	3,0	2, 5, 8	1, 3, 4, 5, 9, 10, 11
11170	5	14	3,5	2, 8, 9	1, 3, 4, 10, 11
11190	6	16	4,0	2, 9	1, 3, 4, 5, 8, 10, 11

	/		s		
11210	8	20	5,0	2, 5	1, 3, 4, 8, 9, 10, 11
11230	10	25	6,0	2	1, 3, 4, 5, 8, 9, 10, 11

3. — 25393.
 4.
 5. — 2209.
 6. : 1— 30 4; 2— 15 6; 3— 14 8; 4— 5 10;
 5- 10 8- ; 8- 6- ; 9- 6; 10- 8; 11- - .

	30 4	15 6	14 8	5 10	10 8-	6- 6	8	-
11130	0,61	0,71	0,72	0,80	0,86	0,92	0,92	0,93
11150	1,15	1,35	1,36	1,52	1,62	1,76	1,73	1,74
11170	1,93	2,27	2,27	2,55	2,72	2,95	2,91	2,93
11190	2,99	3,52	3,54	3,96	4,23	4,59	4,52	4,55
11210	6,15	7,23	7,28	8,13	8,70	9,44	9,31	9,37
11230	11,55	13,50	13,60	15,27	16,34	17,72	17,48	17,60

1.

2.

—

31.10.90 2760

3.

25398-82

4.

126—74

5.

-

2209-90	5
25393-90	3

6.